



Lavadora de Alta Pressão



EXPLODIDO

FIG. 01 CARÇAÇA

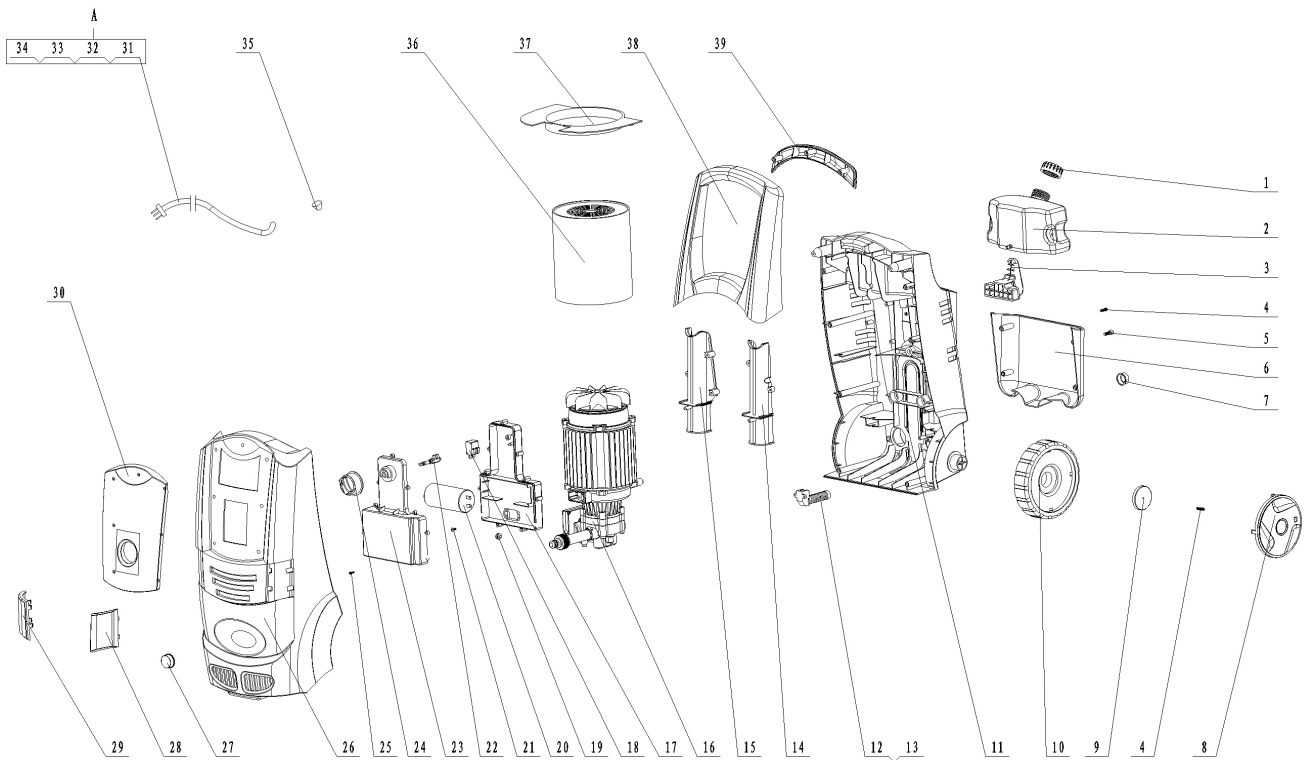


Fig. 01 – Carçaça

NO.	Cód. CCM	Descrição
1	3706080	TAMPA RECIPIENTE DETERG.HPI1860
2	3706090	RECIPIENTE DETERGENTE HPI1860
3	3706100	SUPORTE EXT.CABO ELET.HPI1860
4	3705380	PARAFUSO RS ST4X12
5	3705300	PARAFUSO S/CAB.ALLEN M8X16
6	3706110	SUPORTE INT.CABO ELET.HPI1860
7		
8	3706120	CALOTA RODA HPI1860
9	3706130	TRAVA RODA HPI1860
10	3706140	RODA HPI1860
11	3706060	BASE BOMBA (CHASSIS) HPI1860
12	3706170	PRESILHA CABO ALIMENTACAO HPI1860
13	3706160	PASSA CABO ALIMENTACAO HPI1860
14	3706040	BAINHA LANCA DIR.HPI1860
15	3706030	BAINHA LANCA ESQ.HPI1860
16		
17	3705550	CAIXA CAPACITOR HPI1860
18	3706020	INTERRUPTOR KW11-7-8 HPI1860
19		
20	3705560	CAPACITOR 40X450 (220V) HPI1860
21		
22	3706010	ALAVANCA INTERRUPTOR HPI1860
23	3705580	TAMPA CAIXA CAPACITOR HPI1860
24	3705610	MANOPLA LIGA/DESL. HPI1860
25	3705370	PARAFUSO RS ST3X12
26	3705590	CARENAGEM SUP.HPI1860
27		
28	3705600	PLACA LATERAL HPI1860
29	3705600	PLACA LATERAL HPI1860
30	3705650	PLACA SUPERFICIAL HPI1860
A	3706150	CABO ELETRICO ALIMENTACAO HPI1860
31		
32		
33		
34		
35		
36	3706000	COBERTURA VENTONHA HPI1860
37	3705990	PLACA ISOLANTE TERMICO HPI1860
38	3705970	CABO MANEJO SUP.HPI1860
39		
40		

FIG. 02 BOMBA / MOTOR

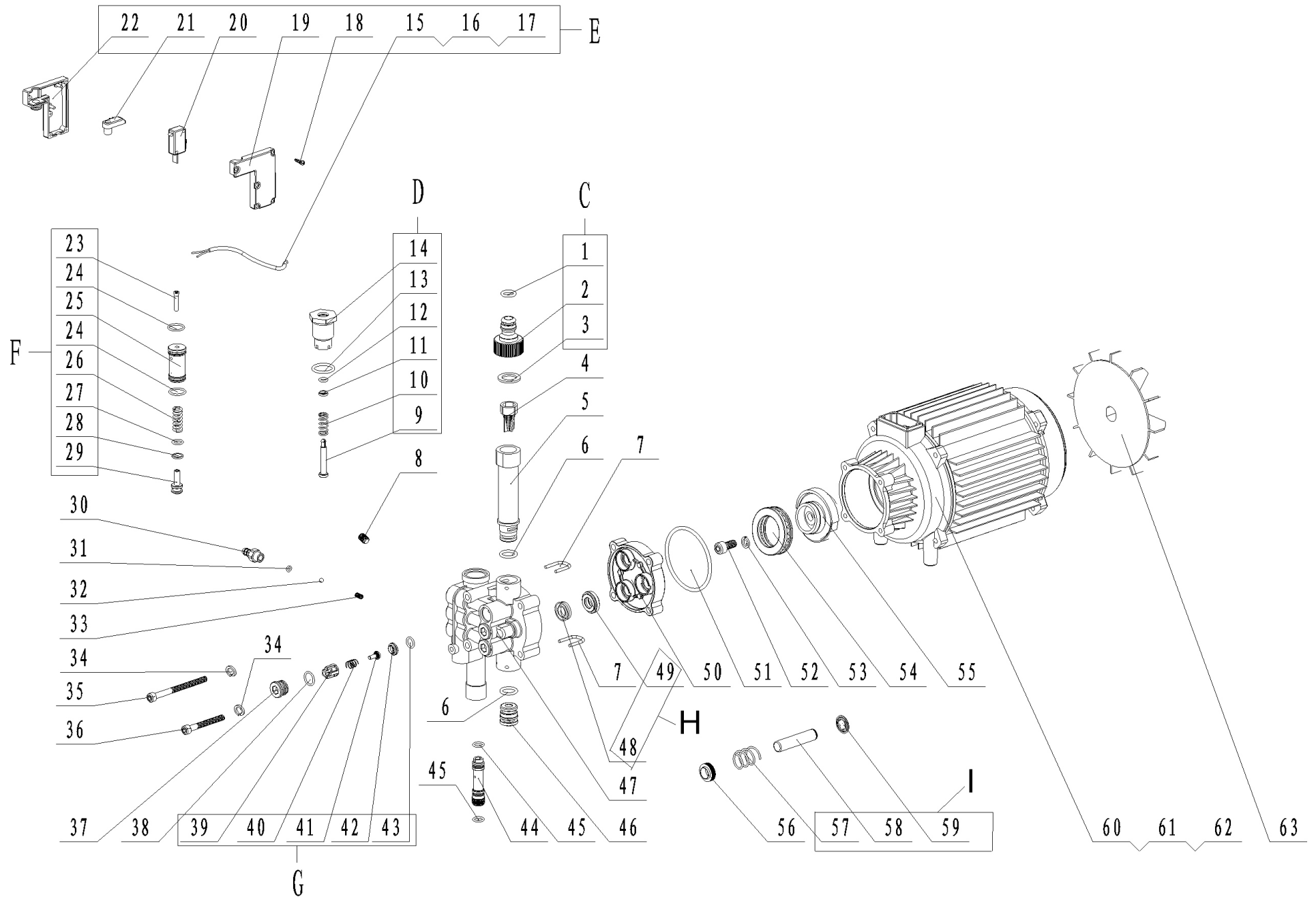


FIG. 02 BOMBA / MOTOR

Fig. 02 –BOMBA / MOTOR		
NO.	Cód. CCM	Descrição
C	3706670	NIPEL CONEXAO ENTRADA HPI2000
1		
2		
3		
4		
5		
6	3705140	ANEL 'O' D14X2,65
7	3705930	PINO TRAVA 'U'
8	3705940	LACRE (BUJAO) HPI1860
D		
9	3705740	PINO ATUAC.VALVULA SAIDA HPI1860
10		
11		
12	3705210	ANEL 'O' D5,8X1,8
13	3705170	ANEL 'O' D19X2,65
14	3705710	NIPEL SAIDA HPI1860
E	3705830	CHICOTE TOTAL STOP CPL.HPI1860
15		
16		
17		
18	3705370	PARAFUSO RS ST3X12
19	3705780	CAIXA TOT.STOP MICR.SW.A HPI1860
20	3705820	INTERRUPTOR KW11-7-1 HPI1860
21	3705800	ALAVANCA ACIONA TOT.STP.HPI1860
22	3705850	CAIXA TOT.STOP MICR.SW.B HPI1860
F		
23		
24	3705150	ANEL 'O' D15X1,8
25	3705950	CORPO VALVULA SAIDA HPI1860
26		
27	3705240	ANEL 'O' D8,75X1,8
28		
29	3705910	EIXO VALVULA SAIDA HPI1860
30	3705880	ESPIGA MANG.DETR.G.HPI1860
31	3705060	ANEL 'O' D4X1,5
32	3705010	ESFERA VALV.INJ.DETER.D4,763 HPI200
33	3705860	MOLA ENTRADA DETERGENTE HPI1860

Fig. 02 –BOMBA / MOTOR		
NO.	Cód. CCM	Descrição
34	3705470	ARRUELA PRESSAO D6
35		
36		
37		
38	3705130	ANEL 'O' D13,7X1,8
G	3706050	VALVULA ENTR/SAIDA CPL HPI1860
39		
40		
41		
42		
43	3705080	ANEL 'O' D10,6X1,6
44		
45	3705240	ANEL 'O' D8,75X1,8
46		
47	3705770	CABECOTE BOMBA HPI1860
H		
48	3705810	GAXETA FB12X20X5/7" HPI1860
49	3705790	GUIA GAXETA HPI1860
50	3705690	CARCACA INTERMED. HPI1860
51	3705230	ANEL 'O' D64X2,2
52	3705330	PARAFUSO ALLEN M8X16
53	3705460	ARRUELA PRESSAO D8
54	3705040	ROLAMENTO ENCOSTO 51107
55	3705640	DISCO EXENTRICO 10.5°
56	3705700	RETENTOR OLEO FB12X20X5/7"HPI1860
I		
57	3705670	MOLA EMBOLO HPI1860
58	3705680	EMBOLO HPI1860
59		
60	3705620	MOTOR 110V. 60HZ 1800W
	3705630	MOTOR 220V. 60HZ 1800W
61		
62		
63	3705540	VENTILADOR MOTOR HPI1860

FIG. 03 PISTOLA

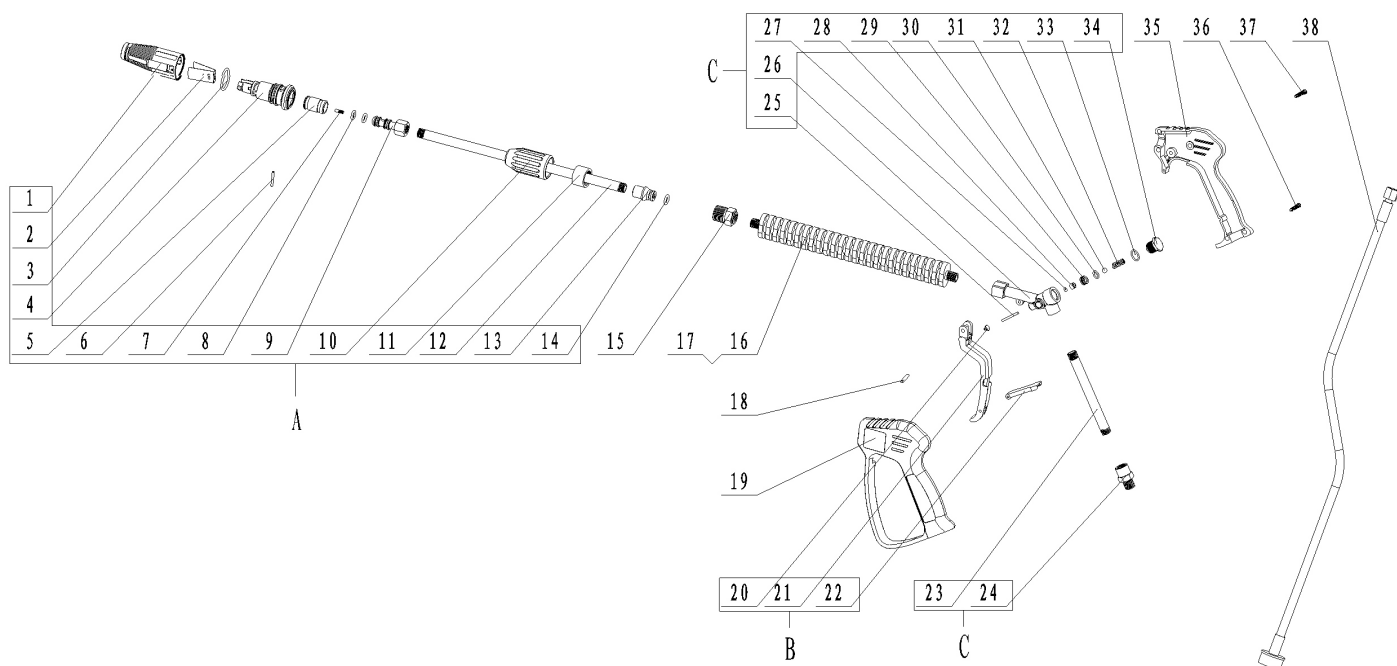


Fig. 03 –PISTOLA		
NO.	Cód. CCM	Descrição
8	3705070	ANEL 'O' D9X2,65
20	3707030	PINO GATILHO
21	3706980	GATILHO PISTOLA
30	3705240	ANEL 'O' D8,75X1,8
31		
32		
33	3705130	ANEL 'O' D13,7X1,8
34		
35		
36	3707010	PARAFUSO ST3,5X16
37	3707020	PARAFUSO ST3,5X18
38	3706890	MANGUEIRA TR.ACO 8MT HPI2000
39		
40		